

激光料位仪、激光扫描仪

LASER MATERIAL LEVEL METER, LASER SCANNER

引领世界料位测量领域迈向新时代！

真正达到过程智能化的技术巅峰！



纳米级精度、非接触测量、适合高难度、高要求场所使用



南京海郅翰智能科技有限公司
HZH Nanjing sea ZhiHan intelligent technology co., LTD

经营理念

以我们的信念与技术
成为人类与社会发展中不可缺少的因素。

经营信条

「激情与创意」

激情是战胜一切的力量源泉
发挥我们的智慧
相信我们的力量、可以把一切不可能变为可能

创意是开拓新道路的起始点
运用我们的技术
从逆境中飞跃、朝着理想的实现不断迈进

CONTENTS

■ 分体式激光料位仪.....	2
■ 一体式激光物位仪.....	3
■ 标准型一体式激光物位计	
■ 气柜专用型一体式激光物位仪	
■ 矿山专用型一体式激光物位仪	
■ 化工反应釜专用型激光物位仪(专利)	
■ 激光物位开关	
■ 河道、水利专用型激光液位仪	
■ 激光扫描仪.....	9
■ HZH-200激光数显仪.....	10
■ HZH-500激光数显仪.....	11
■ HZH-5000计量系统软件.....	12
■ 软件著作.....	13
■ 防爆认证.....	14
■ 计量认证报告.....	16
■ 业绩表.....	18
■ 激光物位仪的选型表.....	19



传感器

控制器

HZH-DDJ-L



LONGRANG TYPE

高精度、大量程、非接触测量、波束角小，适合变化快的液位及料位测量；操作简单，可编程测量；测量精确、高精度适合高要求项目；分辨率高出一一般仪表十倍；适合准确定位工业场所测量；

特点

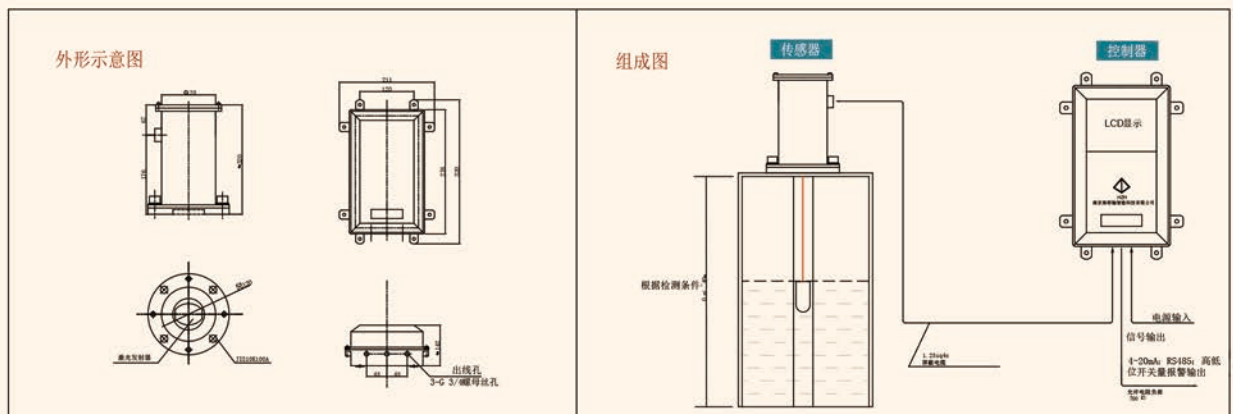
- 大量程，非接触式测量
- 激光发射角 $< 0.0344^\circ$ ，可对狭小空间、障碍物多的设备内液位、料位测量
- 纳米级精度，精度 $\pm 1\text{mm}$
- 有玻璃透视窗开孔的罐仓，可从外部进行检测
- 测量稳定，可靠性高，波束不发散不易受到干扰
- 不受安装位置影响，角度可任意安装
- 不受介电常数影响

应用

- 制药产业
- 塑料生产、塑料高风险区域
- 仓储行业如原油、成品油计量
- 水泥及混凝土-生料、熟料仓等
- 食品加工、谷物、种子和饲料、骨料工业
- 环境与回收工业、聚合反应堆容器（高压）
- 化工加工、生物能源、液态沥青、反应堆容器（真空）、合金聚苯乙烯、等芯块
- 纸浆和造纸。如纸浆浆池、清水池、密封水池、白水池、贮槽液、贮浆塔、漂白塔等
- 采矿、冶金、有色冶炼

技术参数

- 型号：HZH-DDJ-L
- 检测范围：0.001~150米
- 信号输出：
4~20mA DC输出电阻负荷700Ω以下
高低位报警可编程开关量输出 触点容量6A
RS232 RS485串口通信
- 工作环境温度：-30~+70°C
- 主体结构材质：
法兰 SUS 304不锈钢
传感器 SUS 304不锈钢
控制器 铸铝
- 激光参数：
Class II级
620~650nm 0.95m Wmax
- 电源：DC24V 电路反接保护
- 耗电量：辅助加热时的最大电流为0.5A，测量时电流为92mA



轻小型产品、简单调试，准确检测

Class II



HZH-DDJ-S

SHORTRANG TYPE

小型、轻量、低价位的激光料位仪；安装简单，螺纹、法兰安装可选；可从罐仓外部进行检测；现有的物位计无法进行理想检测，在安装场所条件较苛刻等情况下，现有的料位仪无法进行理想检测时，可以提供准确可靠的非接触式物位检测。

标准型一体式激光物位计

■ 概述

HZH-DDJ-S系列激光物位仪，是公司自主研发的新型测距设备具备精确高、响应快、量程大、非接触测量等优势，适用于医药、食品、水库，船闸，河道，城市积水等液位监测场合，其大量程型号适用于粮仓，矿山，石油化工等工业场合。产品经过国家仪器仪表安全监督检验站检验认可，符合国家标准，防爆标志为ExdII BT4/ExdibII CT6 Gb，用户可按规定选用本产品应用于相应爆炸性危险场所。

激光物位仪是新一代的测距设备，功能强大、坚固耐用，为工业测量市场设计，该设备拥有许多卓越的性能，是一种当前较为先进的经济型实时监测系统，具有优异的测试精度和极高的稳定性，实现了精确、无接触式和不间断地长距离测距。测量光束发散角小、方向性好；量程大、测距远、盲点小；不受介质温度影响。不受环境温度而变化；

■ 应用

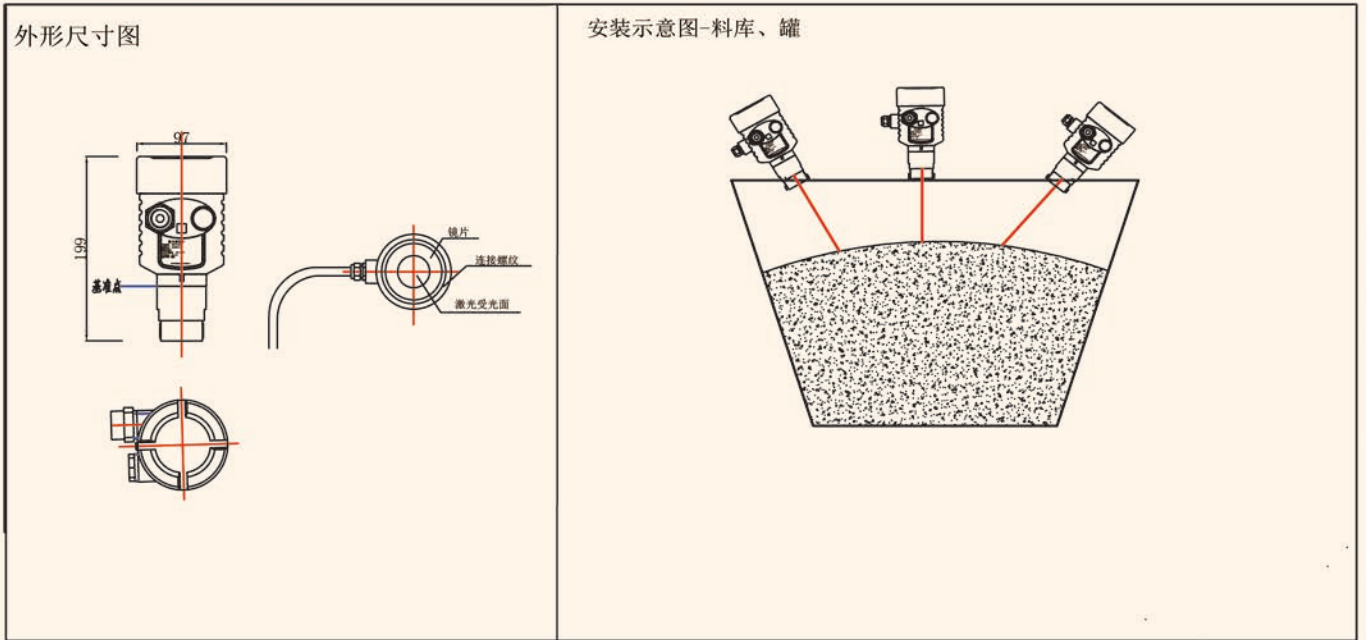
- 石油化工罐仓储计量
- 制药产业
- 食品加工,谷物、种子和饲料,骨料工业
- 水利行业
- 纸浆和造纸
- 采矿,冶金,有色冶炼
- 化工加工,生物能源
- 塑料生产
- 环境与回收工业,水和废水处理工业
- 水泥及混凝土-生料、熟料仓等

■ 电气参数

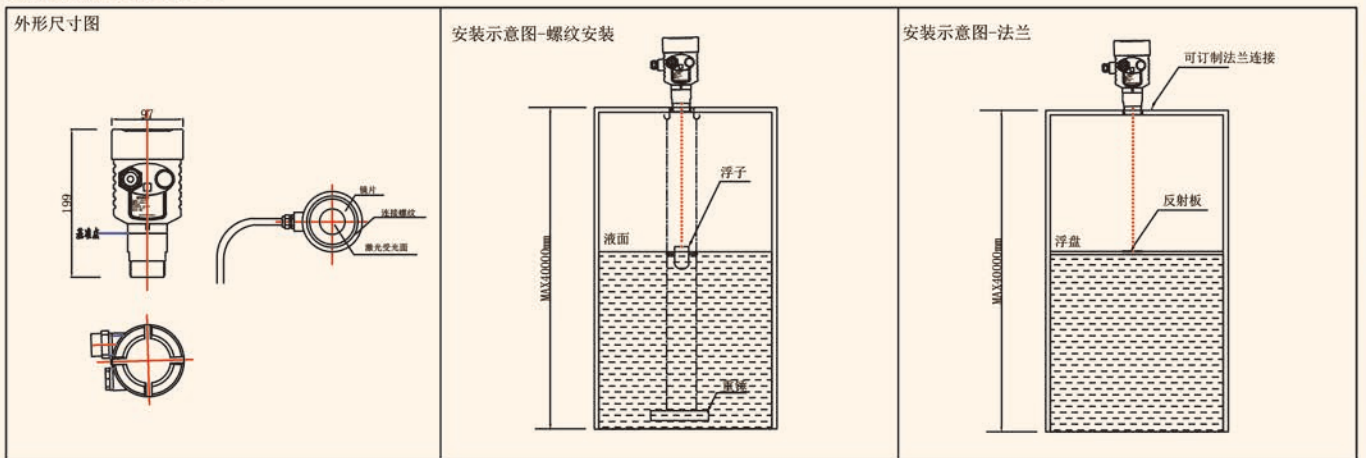
工作距离	0.001~65m(室内) 0.001~50m(室外)
分辨率	1mm
精度	±1mm
频率	≤10HZ 可调
最小响应时间	100ms
工作电压、电流	24VDC 四线制 测量时电流为 200mA 辅助加热时的最大电流为 0.7A。
保护电路	电路反接保护
内置防雷	1.5 KV
内置温度监测模块	温度监测区间 -40°C~125°C
数字量输出	高低位报警可编程开关量输出(无源) 触点容量 3A RS485 串口通信
模拟量输出	4~20mA 电流
激光器发射功率	< 1mW
过程连接及电气接口连接尺寸	过程连接 G1' 1/2 或订制法兰连接 电气接口 M20*1.5*2
防爆等级	ExdibII BT4 Gb \ ExdibII CT6 Gb

■ 安装方式

固体料仓/罐激光安装方式



激光液位安装方式



气柜专用型一体式激光物位仪

■ 概述

HZH-DDJ-S-CQ系列激光物位仪，是公司自主研发的新型测距设备具备精确高、响应快、量程大、非接触测量等优势，专用于煤气柜柜位检测、活塞平衡检测场合。产品经过国家仪器仪表安全监督检验站检验认可，符合国家标准，防爆标志为ExdibIIBT4/ExdibIICT6 Gb，江苏省计量科学研究院计量报告±1mm精度。用户可按规定选用本产品应用于相应爆炸性危险场所。

激光物位仪是新一代的测距设备，功能强大、坚固耐用，为工业测量市场设计，该设备拥有许多卓越的性能，是一种当前较为先进的经济型实时监测系统，具有优异的测试精度和极高的稳定性，实现了精确、无接触式和不间断地长距离测距。测量光束发散角小、方向性好；量程大、测距远、盲点小；不受介质温度影响。不受环境温度而变化；

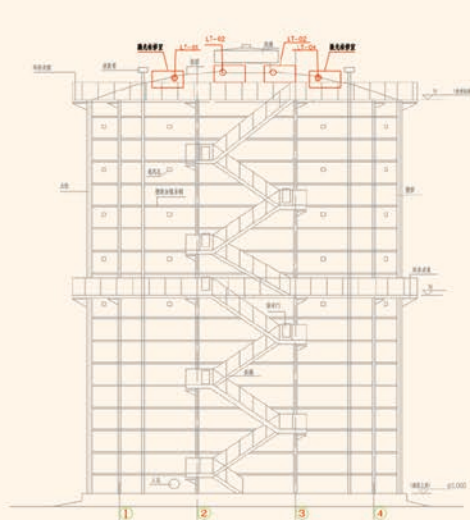
■ 应用

- 1.冶金行业干式、湿式煤气柜（曼型、威金斯型、科隆型煤气柜）
- 2.石化行业煤气柜
- 3.市政行业煤气柜

■ 电气参数

工作距离	0.001~150m(室内) 0.001~105m(室外)
分辨率	1mm
精度	±1mm
频率	≤10HZ 可调
最小响应时间	100ms
工作电压、电流	24VDC 四线制 测量时电流为 200mA 辅助加热时的最大电流为 0.7A。
保护电路	电路反接保护
内置防雷	1.5 KV
内置温度监测模块	温度监测区间 -40°C~125°C
数字量输出	高低位报警可编程开关量输出（无源） 触点容量 3A RS485 串口通信
模拟量输出	4~20mA 电流
激光器发射功率	< 1mW
过程连接及电气接口连接尺寸	过程连接 G1' 1/2 或订制法兰连接 电气接口 M20*1.5*2
防爆等级	ExdibIIBT4 Gb \ExdibIICT6 Gb

■ 安装方式



柜体仪表位置图



活塞顶部测点布置图

矿山专用型一体式激光物位仪

■ 概述

HZH-DDJ-S-SM系列激光物位仪，是公司自主研发针对矿山溜井及筒仓计量的新型测距设备，具备精确高、响应快、量程大、非接触测量等优势。产品经过国家仪器仪表安全监督检验站检验认可，符合国家标准，防爆标志为ExdibIIBT4/ExdibIICT6 Gb，省计量科学研究院计量认证并取得激光物位仪软件著作权专利。专利号：2018SR005237。用户可按规定选用本产品应用于相应爆炸性危险场所。

激光物位仪是新一代的测距设备，功能强大、坚固耐用，为工业测量市场设计，该设备拥有许多卓越的性能，是一种当前较为先进的经济型实时监测系统，具有优异的测试精度和极高的稳定性，实现了精确、无接触式和不间断地长距离测距。测量光束发散角小、方向性好；量程大、测距远、盲点小；不受介质温度影响。不受环境温度而变化；

■ 应用

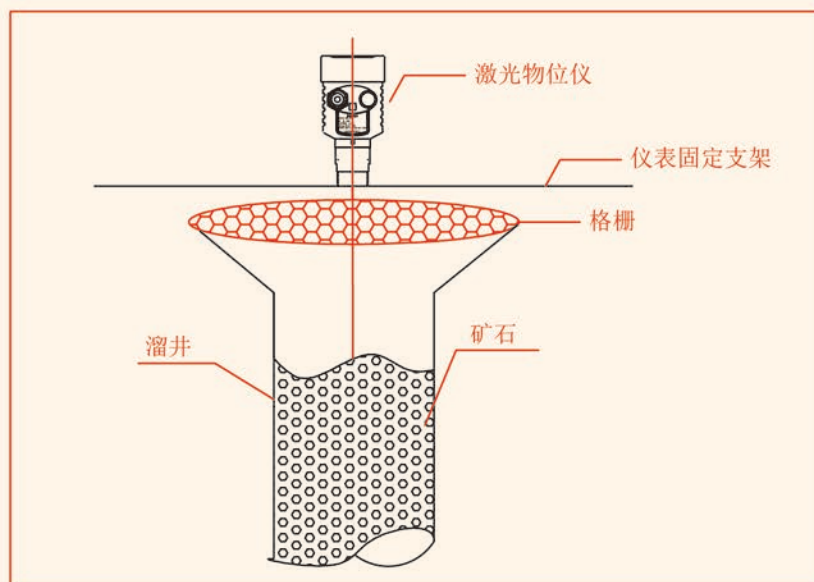
- 1. 矿山溜井
- 2. 矿井筒仓

■ 电气参数

工作距离	0.001~150m(室内) 0.001~105m(室外)
分辨率	1mm
精度	±1mm
频率	≤10HZ 可调
最小响应时间	100ms
工作电压、电流	24VDC 四线制 测量时电流为 200mA 辅助加热时的最大电流为 0.7A。
保护电路	电路反接保护
内置防雷	1.5 KV
内置温度监测模块	温度监测区间 -40℃~125℃
数字量输出	高低位报警可编程开关量输出(无源) 触点容量 3A RS485 串口通信
模拟量输出	4~20mA 电流
激光器发射功率	< 1mW
过程连接及电气接口连接尺寸	过程连接 G1' 1/2 或订制法兰连接 电气接口 M20*1.5*2
防爆等级	ExdibIIBT4 Gb \ExdibIICT6 Gb

■ 产品外观图及安装图

矿山溜井专用激光物位仪



化工反应釜专用型激光物位仪（专利）

■ 概述

HZH-DDJ-S-CE系列激光物位仪，是公司自主研发的新型测距设备具备精确高、响应快、量程大、非接触测量等优势，专应用与化工行业反应釜罐料位检测场合。产品经过国家仪器仪表安全监督检验站检验认可，符合国家标准，防爆标志为ExdibIIBT4/ExdibIICT6 Gb，用户可按规定选用本产品应用于相应爆炸性危险场所。通过研发中心软件开发工程师，硬件开发工程师在软件算法处理和硬件处理后，可避免反应釜罐内搅拌器在搅拌过程中对仪表检测的干扰，同时让激光物位仪输出信号平滑稳定输出后台终端采集设备中，此项技术并申请了国家专利，专利号：软著登记字第2334332号。

激光物位仪是新一代的测距设备，功能强大、坚固耐用，为工业测量市场设计，该设备拥有许多卓越的性能，是一种当前较为先进的经济型实时监测系统，具有优异的测试精度和极高的稳定性，实现了精确、无接触式和不间断地长距离测距。测量光束发散角小、方向性好；量程大、测距远、盲点小；不受介质温度影响。不受环境温度而变化；

■ 应用

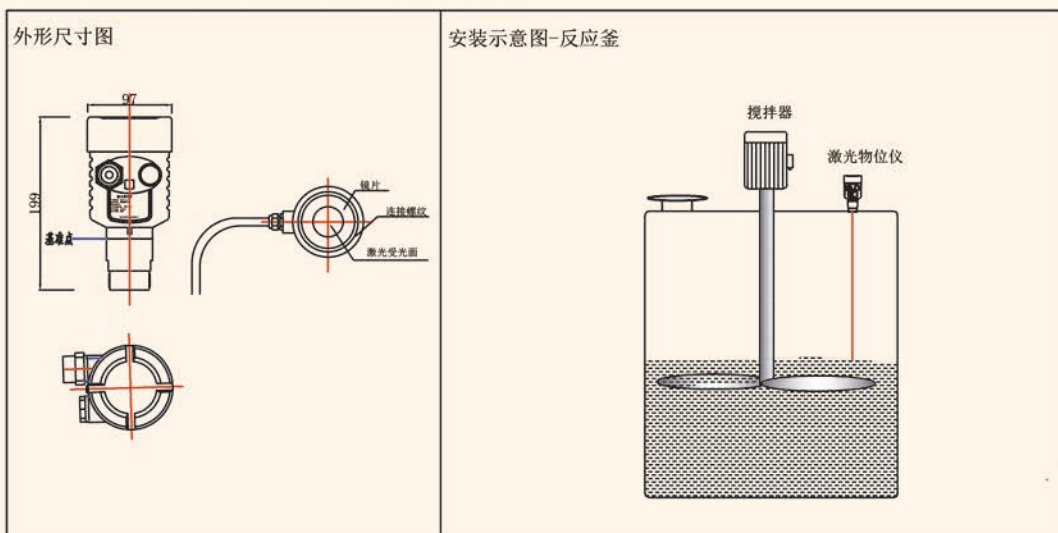
- 石油化工反应釜罐内介质计量
- 石油化工原料罐计量
- 石油化工成品罐计量
- 球罐计量
- 结晶罐计量

■ 电气参数

工作距离	0.001~65m(室内) 0.001~50m(室外)
分辨率	1mm
精度	±1mm
频率	≤10HZ 可调
最小响应时间	100ms
工作电压、电流	24VDC 四线制 测量时电流为 200mA 辅助加热时的最大电流为 0.7A。
保护电路	电路反接保护
内置防雷	1.5 KV
内置温度监测模块	温度监测区间 -40°C~125°C
数字量输出	高低位报警可编程开关量输出（无源） 触点容量 3A RS485 串口通信
模拟量输出	4~20mA 电流
激光器发射功率	< 1mW
过程连接及电气接口连接尺寸	过程连接 G1' 1/2 或订制法兰连接 电气接口 M20*1.5*2
防爆等级	ExdibIIBT4 Gb \ExdibIICT6 Gb

■ 产品外观图及安装图

石油化工反应釜专用型激光物位仪（专利）



河道、水利专用型激光液位仪

■ 概述

HZH-DDJ-S 系列激光液位仪，是公司自主研发的新型测距设备具备精确高、响应快、量程大、非接触测量等优势，适用我国江河、湖泊、水库、水力、船闸、河道、城市积水等液位监测场合。为了合理利用水资源，实时检测各种水域的水位情况尤为重要，因此水位计的需求量巨大。产品经过国家仪器仪表安全监督检验站检验认可，内置防雷电路，有效避免室外雷雨天气给设备带来的危险。符合国家标准，防爆标志为ExdibIIBT4 Gb \ExdibIICT6 Gb，用户可按既定选用本产品应用于相应爆炸性危险场所。

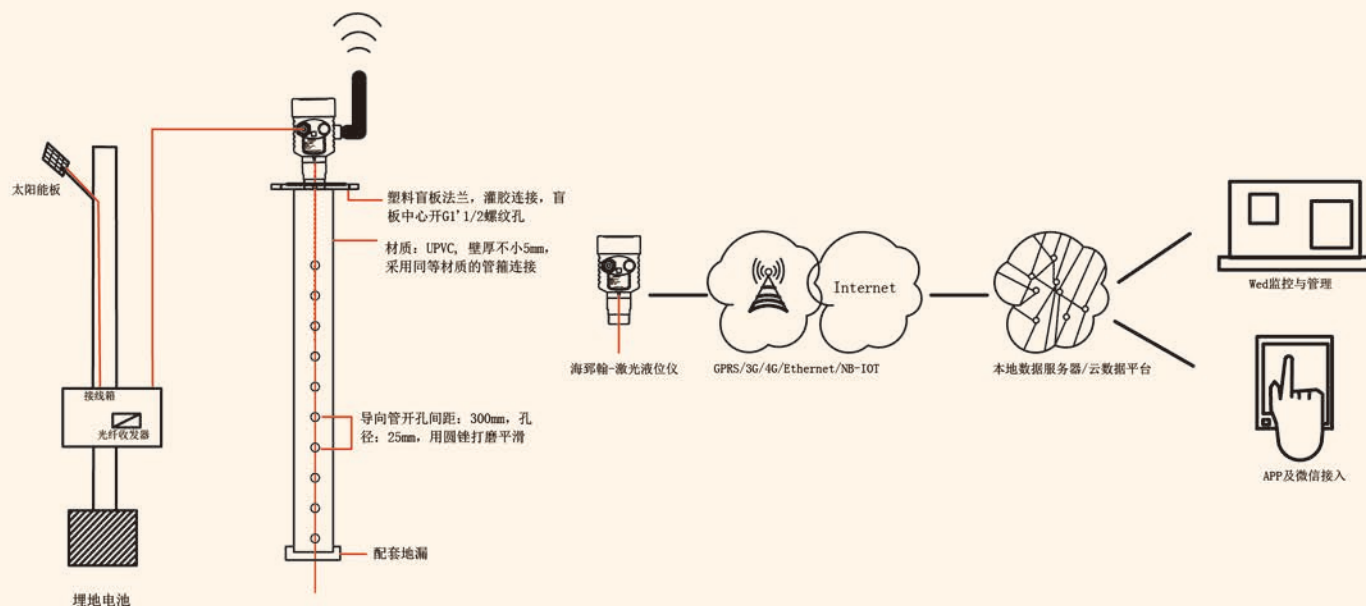
■ 应用

- 江河、湖泊、水库、水力、船闸、河道、城市积水

■ 电气参数

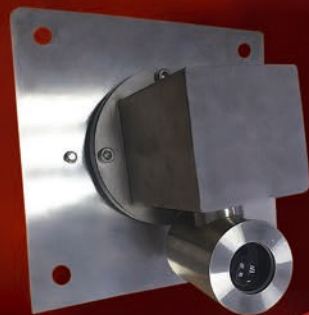
工作距离	0.001~65m(室内) 0.001~50m (室外)
分辨率	1mm
精度	±1mm
频率	≤10HZ 可调
最小响应时间	100ms
工作电压、电流	24VDC 四线制 测量时电流为 200mA 辅助加热时的最大电流为 0.7A。
保护电路	电路反接保护
内置防雷	1.5 KV
内置温度监测模块	温度监测区间 -40°C~125°C
数字量输出	高低位报警可编程开关量输出（无源） 触点容量 3A RS485 串口通信
模拟量输出	4~20mA 电流
激光器发射功率	<1mW
过程连接及电气接口连接尺寸	过程连接 G1' 1/2 或订制法兰连接 电气接口 M20*1.5*2
防爆等级	ExdibIIBT4 Gb \ExdibIICT6 Gb

■ 安装方式:



Class II

多点扫描、精确的体积积分算法，真实料仓、料罐容量



SHORTRANG TYPE

HZH-SMJ-EW50

简单安装、可替代单点测量仪表及多点称重仪表、设置场所条件较苛刻等情况下，提供准确可靠的非接触式物位检测。

■ 特点

- 激光料位扫描仪可以测量储存于任何容器的散状固体物料(包括：大型的开放式仓室，固体物料储存室，堆场和仓库等)，其应用环境和场合十分广泛
- 扫描物料的表面若干个点，无论物料表面如何不规则，测量的都是多点的平均值
- 优秀的高浓度粉尘透射技术，非接触式测量
- 无腐蚀风险，适用于水泥、钢铁、电力、储运、食品、化学品等
- 可检测粉末、粒状料、丸状料以及其他固体物料，无需特殊校准
- 不受安装位置影响，角度可任意安装
- 隔爆设计Exd II BT4

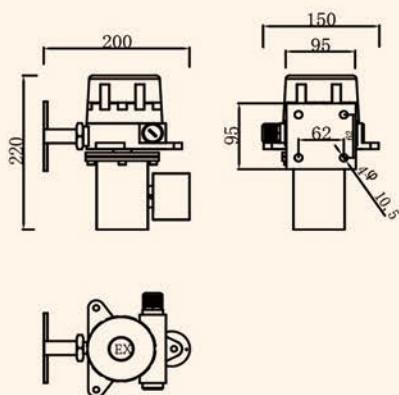
■ 应用

- 制药产业、塑料生产、塑料高风险区域
- 水泥及混凝土-生料、熟料仓等
- 食品加工、谷物、种子和饲料、骨科工业
- 环境与回收工业、化工加工、生物能源、液态沥青
- 纸浆和造纸、采矿、冶金、有色冶炼

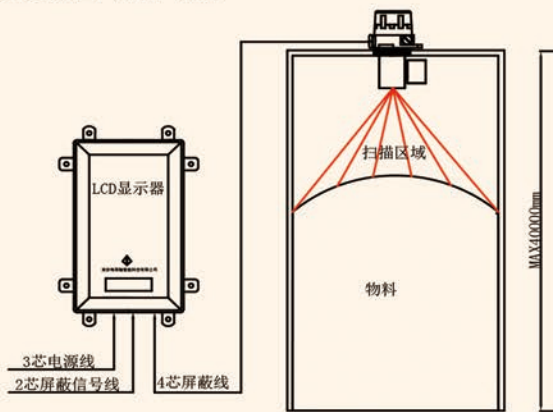
■ 技术参数

- 型 号：HZH-SMJ-EW50
- 检测范围：20米直径
- 信号输出：
4~20mA DC输出电阻负荷700Ω以下
高低位报警可编程开关量输出 触点容量6A
RS232 RS485串口通信
- 工作环境温度：-30~+70°C
- 主体结构材质：
激光探头 不锈钢
外壳：铸 铝
- 激光参数：
Class II级
620~650nm 0.95m Wmax
- 电 源：DC24V 电路反接保护
- 耗 电 量：辅助加热时的最大电流为0.5A，测量时电流为92mA

外形尺寸图



安装示意图-料仓、料罐





■ 概述

- 与激光物位仪模拟量输出的传感器配合，完成物理量的测量、变换、显示和控制误差小于0.5%F.S，并具备调校、数字滤波功能
- 适用于标准电压、电流等信号类型
- 2点报警输出，上限报警或下限报警方式可选择。报警灵敏度独立设定变送输出（选项），能将测量、变换后的显示值以标准电流电压形式输出供其它设备使用

■ 规格

- 电 源：85V AC~265V AC，DC24V DC，功耗小于4W
- 工作环境：0°C~50°C，湿度低于85%R.H，无结露。
- 显示范围：-1999~9999，小数点位置可设定
- 输入信号类型：万能输入，可通过设定选择
- ★注：0~10VDC输入，订货时需说明，此时仪表不能万能输入
- 基本误差：小于0.5%F.S
- 测量控制周期：0.2秒
- 报警输出：2点继电器输出，触点容量220V AC，3A
- 变送输出
- 光电隔离
- 4mA~20MA，0MA~10MA，0MA~20MA直流电流输出，通过设定选择。负载能力大于600Ω
- 1V~5V，0V~5V，0V~10V直流电压输出，需订货时注明
- 输出分辨率：1/1000，误差小于±0.5% F.S
- ★ 变送输出为选项功能，只有订购选择后，仪表才具有此功能。

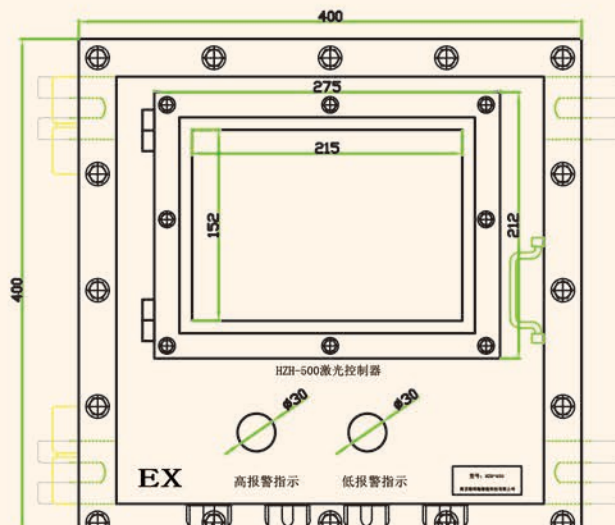


■ 概述

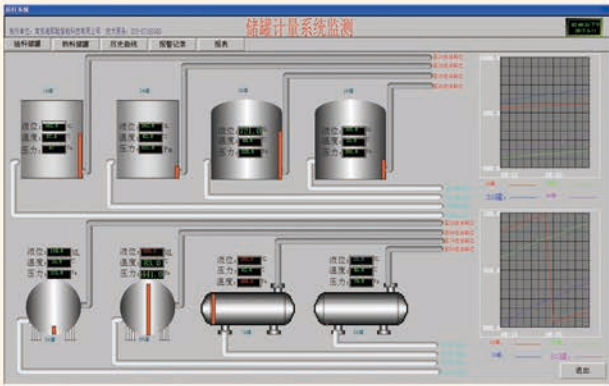
HZH-500控制器由海翰自主研发的控制卡和嵌入式一体化触摸屏及主机箱组成。它与 HZH-DDJ-S系列激光物位仪组合成物位计量检测报警系统，适用于连续测量、监控罐、仓中介质高低报警。其主要目的能形成独立计量系统及设备连锁控制目标。标准配置可接入8路RS485总线信号，1路RS485总线或网络口输出，16路开关量报警输出，可对前端仪表数据进行存储和查看。控制器采用超强CPU-CORTEX-A8架构，性能超越传统电脑；控制卡自主设计预留其丰富的可扩展功能，其主要元件采用国内外一线品牌；可定制化机箱更能满足各个工矿企业用户现场实际需求。

■ 技术指标

- 工作电源：控制器24VDC±20% 控制板24VDC±10%
- 工作温度：控制器0℃~+45℃ 控制板 0℃~+60℃
- 工作湿度：5%~100%RH
- 8组输出触点容量：4A/250VAC 或 3A/30VDC
- 有源触点额定值：100MA、24VDC
- 输出电缆：RVVP3×1.5MM 2 (其长度不超过 800M)
- 控制器寿命：>3 年
机箱可订制防爆型
- 8路通道显示



● 储罐计量



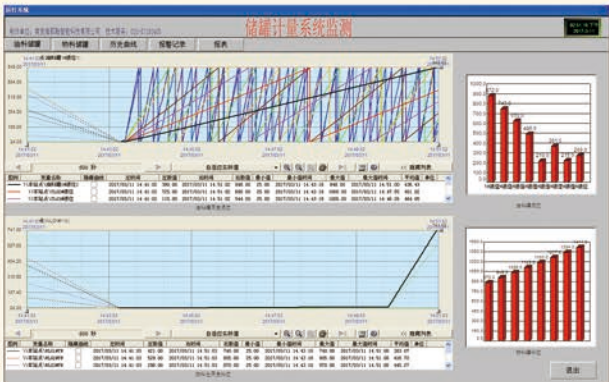
储罐画面

● 物料计量



物料计量画面

● 历史曲线



历史曲线画面

● 报警记录

报警记录画面

● 报表

报表画面

可根据实际工况制作组态画面与程序

中华人民共和国国家版权局
计算机软件著作权登记证书

证书号： 软著登字第2334332号

软件名称： 海邦翰激光测距料位计系统软件
[简称：料位计系统软件]
V1.00

著作权人： 南京海邦翰智能科技有限公司

开发完成日期： 2017年10月08日

首次发表日期： 未发表

权利取得方式： 原始取得

权利范围： 全部权利

登记号： 2018SR005237

根据《计算机软件保护条例》和《计算机软件著作权登记办法》的规定，经中国版权保护中心审核，对以上事项予以登记。



No. 02220300



防爆电气设备 防爆合格证

编号: CNEx17.1676

制造单位 南京海致翰智能科技有限公司
南京市江宁区竹山路1号电子文化一条街1栋4D室

样品名称 激光物位仪

型号规格 HZH-DDJ-S DC24V

防爆标志 Ex d IIB T4 Gb

产品标准 Q/3201 NHZH 01-2017

总装图号 HZH-DDJ-S-00

经对上述产品图样及技术文件的审查和样品检验, 确认符合下列标准:
GB3836.1-2010 《爆炸性环境 第1部分: 设备 通用要求》
GB3836.2-2010 《爆炸性环境 第2部分: 由隔爆外壳“d”保护的的设备》

记事 1、激光发射功率 0.963mW。
2、外壳防护等级 IP67。

本证有效期 2017年5月25日至2022年5月24日

颁发日期 2017年5月25日

中心主任



国家防爆电气产品质量监督检验中心

地址: 中国河南省南阳市仲景北路20号 邮政编码: 473008

电话: 0377-63258564 传真: 0377-63208175 Http://www.china-ex.com



注: 本证书仅对与认可文件和样品一致的产品有效。 登陆网站 输入数码 查询真伪

2854 2834 6370 2478

查询方式: www.china-ex.com



国家防爆

编号: CNEx18.4905X

防爆合格证

制造单位 南京海郅智能科技有限公司
(南京市江宁区竹山路1号电子文化一条街1栋4D室)

产品名称 激光物位仪

型号规格 HZH-DDJ-S DC24VAC

防爆标志 Ex d IIC T6 Gb

产品标准 HZH001-2018

总装图号 JGCWY-01

经对上述产品图样及技术文件的审查和样品检验,确认符合下列标准:
GB3836.1-2010《爆炸性环境第1部分:设备通用要求》
GB3836.2-2010《爆炸性环境第2部分:由隔爆外壳“d”保护的设备》

记事:

1. 本产品电缆引入装置为已取得防爆合格证,防爆标志为 Ex d IIC Gb 的填料式电缆引入装置,使用时按其使用说明书规定对电缆引入装置进行填料密封。
2. 本产品发射功率 < 1mW。

中心主任

颁发日期

2018年9月29日

本证有效期

2018年9月29日至2023年9月28日



国家防爆电气产品质量监督检验中心
南阳防爆电气研究所

地址: 中国河南省南阳市仲景北路20号
邮政编码: 473008
电话: 0377-63258564
传真: 0377-63208175
Http://www.china-ex.com



注: 本证书仅对与认可文件和样品一致的产品有效。登陆网站或扫描二维码查询真伪 9569 9125 4423 0668 查询方式: www.china-ex.com



江苏计量
Jiangsu Metrology

第 1 页 共 3 页
Page of

江苏省计量科学研究院

JIANGSU INSTITUTE OF METROLOGY

校准证书

Calibration Certificate

证书编号:



Certificate No.

L2017-0026751

客户名称
Customer

南京海邮翰智能科技有限公司

客户地址
Customer Add.

南京市江宁区高新园区

计量器具名称
Name of Instrument

激光料位仪

型号 / 规格
Type/Specification

HZH-DDJ-S

出厂编号
Serial No.

20170405001

制造单位
Manufacturer

南京海邮翰智能科技有限公司

批准人
Approved by

刘 辉

职 务
Position

校准员
Calibrated by

钱征宇

核 验 员
Checked by



石 峰

校准日期
Calibration Date

2017 年
Year

4 月
Month

6 日
Day

计量检定机构授权证书号: (国)法计(2012)01022

Authorization Certificate No.(2012)01022

电子信箱: jsimguest@jsim.com.cn

E-mail

地址: 南京市仙林大学城文澜路 95 号 (总部)

Addr: No.95, WenLan Road, XianLin University City,Nanjing (Headquarter)

网址: www.jsim.com.cn

Website

邮编: 210023

Post Code

电话: (025) 84636990

Tel

传真: (025)84636972

Fax

证书号第 7756133 号



实用新型专利证书

实用新型名称：一种激光料位仪

发明人：易志鹏

专利号：ZL 2018 2 0012651.6

专利申请日：2018年01月04日

专利权人：南京海邮翰智能科技有限公司

地址：210000 江苏省南京市江宁区高新园竹山路1号电子文化一条街1幢4D室

授权公告日：2018年08月28日

授权公告号：CN 207779508 U

本实用新型经过本局依照中华人民共和国专利法进行初步审查，决定授予专利权，颁发本证书并在专利登记簿上予以登记。专利权自授权公告之日起生效。

本专利的专利权期限为十年，自申请日起算。专利权人应当依照专利法及其实施细则规定缴纳年费。本专利的年费应当在每年01月04日前缴纳。未按照规定缴纳年费的，专利权自应当缴纳年费期满之日起终止。

专利证书记载专利权登记时的法律状况。专利权的转移、质押、无效、终止、恢复和专利权人的姓名或名称、国籍、地址变更等事项记载在专利登记簿上。



局长
申长雨

申长雨



南京海致翰智能科技有限公司-----激光产品2018年业绩一览表

序号	用户名称	设备型号	应用范围	备注
1	西王集团	HZH-DDJ-S	制药行业--结晶机料位计量	用户订制开发型
2	法国道达尔(宁波)有限公司	HZH-DDJ-S	石化原油--反应釜罐内计量	防爆、高温、高压型
3	首钢京唐钢铁联合有限责任公司	HZH-DDJ-S	冶金--煤气柜容积、活塞计量	防爆、大量程、高精度型
4	宝钢集团	HZH-DDJ-S+HZH-200 防爆控制器	采矿--矿井计量	防爆、大量程、高精度型
5	陕煤铜川矿业公司	HZH-DDJ-S+HZH-201 防爆控制器	采矿--矿井计量	防爆、大量程、高精度型
6	绥化象屿金谷生化有限公司	HZH-DDJ-S	制药行业--结晶罐计量	用户订制开发型
7	浙江双箭集团	HZH-DDJ-S	橡胶行业--石蜡油计量	高精度型
8	越南双汇	HZH-DDJ-S	冶金--煤气柜容积、活塞计量	防爆、大量程、高精度型
9	武汉水利	HZH-DDJ-S	水利--河道水位计量	高精度型
10	盱眙油库	HZH-DDJ-S+HZH-500 控制器	石油化工--成品油计量	防爆、高精度型
11	广东普力达科技有限公司	HZH-DDJ-S+HZH-500 控制器	化工行业--基料罐计量	高精度型
12	赵石畔电厂	HZH-DDJ-S	电力行业--石子煤装置计量	防爆、高温、高压型
13	唐山不锈钢有限责任公司	HZH-DDJ-S	冶金行业--料仓料位计量	高速、高精度型
14	金川化工集团	HZH-DDJ-S+HZH-200 控制器	采矿--矿井计量	防爆、大量程、高精度型
15	四平钢铁有限公司	HZH-DDJ-S	冶金--煤气柜容积、活塞计量	防爆、大量程、高精度型
16	武汉朗特机电设备有限公司	HZH-DDJ-S	水利--河道计量	高精度型
17	山东闽源钢铁有限公司	HZH-DDJ-S	冶金--煤气柜容积、活塞计量	防爆、大量程、高精度型
18	宁夏万讯自动化控制设备有限公司	HZH-DDJ-S	电力--生活垃圾焚烧炉计量	防爆、高温、高精度型
19	吉林远通矿业有限公司	HZH-DDJ-S	采矿--矿井计量	防爆、大量程、高精度型
20	利民化工股份有限公司	HZH-DDJ-S	化工行业--反应釜罐计量	防爆、高精度型
21	内蒙古汇能煤电集团富民煤炭 有限责任公司	HZH-DDJ-S	采矿--矿井计量	防爆、大量程、高精度型
22	重庆工业自动化仪表研究所	HZH-DDJ-S	水利--河道水位计量	高精度型
23	陕钢集团汉钢公司	HZH-DDJ-S	冶金--煤气柜容积、活塞计量	防爆、大量程、高精度型
24	山东侨昌化学有限公司	HZH-DDJ-S	化工行业--反应釜罐计量	防爆、高温、高压型
25	山东金诚化工科技有限公司	HZH-DDJ-S	石化--煤气柜容积、活塞计量	防爆、大量程、高精度型
26	马钢集团	HZH-DDJ-S	冶金--烧结机烧结矿计量	高精度型
27	马钢集团	HZH-DDJ-S	冶金--码头装卸行车防撞	高精度型
28	马钢集团	HZH-DDJ-S	冶金--焦化厂移动装卸车料仓计量	高精度型

激光物位仪的选型表 Laser level instrument selection table

HZH-DDJ		海致翰 Hai Zhi Han	
样式 style	-L	分体式	Split type
	-S	一体式	One in one
量程 range	-05	5米以内量程 Within 5 meters range	
	-10	10米以内量程 Within 10 meters range	
	-15	15米以内量程 Within 15 meters range	
	-20	20米以内量程 Within 20 meters range	
	-30	30米以内量程 Within 30 meters range	
	-40	40米以内量程 Within 30 meters range	
	-50	50米以内量程 Within 30 meters range	
	-60	60米以内量程 Within 30 meters range	
	-70	70米以内量程 Within 30 meters range	
	-80	80米以内量程 Within 30 meters range	
	-100	100米以内量程 Within 100 meters range	
	-150	150米以内量程 Within 150 meters range	
	输出方式 Output mode	-00	开关量输出 (2组独立) Switching output (2 sets of independent)
-01		4~20mA	
-02		RS485	
-03		无线方式 Wireless mode	
过程连接 Process connection	-AN	G11/2 螺纹连接 G11/2 threaded connection	
	-DNXXX	法兰连接 DN(50\65\80\100\150\200) Flange connection DN (50\65\80\100\150\200)	
特殊结构 Special structure	-B0	无 nothing	
	-B1	带万向调节 Universal adjustment	
	-B2	带吹扫装置 (外径 6mm) With purging device (outer diameter 6mm)	
防爆防护要求 Explosion protection requirements	-C0	非防爆 IP67 Non explosion proof IP67	
	-C1	防爆: EXD II BT4; EXD II CT6 防护: IP67 Explosion proof: EXD II BT4; EXD II CT6 protection: IP67	
温度范围 temperature range	-G0	-30~+70°C	
	-G1	-30~+300°C (更高温订制) (higher temperature customization)	
	-G2	带自动加热装置 Automatic heating device	
	-G3	高温、高压等环境特殊要求 Environmental special requirements such as high temperature and high pressure	



地址：南京市江宁区高新园区
网址：www.njzh.net
电话：025-87193400
传真：025-52767544
邮箱：njzhznkj@163.com

代理商